



C10/11 editie 2.3, [geconsolideerde](#) uitgave van 10.2024

**SPECIFIEKE TECHNISCHE VOORSCHRIFTEN VOOR
ELEKTRICITEITSPRODUCTIE-INSTALLATIES DIE PARALLEL WERKEN MET
HET DISTRIBUTIENET**

FAQ – FREQUENTLY ASKED QUESTIONS

FAQ uitgave 3 - 17.10.2024

Inhoudstafel

1	Algemene bepalingen	4
2	Toepassingsgebied	5
2.1	INFO: Bijzonderheden voor batterij-opslag systemen.....	5
2.2	INFO : Off-grid-installaties en “break-before-make” principe (transfer switch)	5
3	Geldigheid	7
3.1	INFO : Uitstel nieuwe lijst C10/26 tot 01.03.2020 en verlenging tijdelijke homologaties (grensdata van 2020)	7
4	Definities en acroniemen	8
4.1	Definities	8
4.1.7	Kleine productie-installatie (en wat indien deze vermogensgrenzen overschreden worden?)	8
4.1.8	Maximaal vermogen (software/firmware begrenzing heeft hierop geen impact)	9
4.1.10	Energieopslagsysteem (wat zijn “hybride”-omvormers, en hoe wordt hun vermogen verrekend?)	9
5	Procedure tot indienstname en buitendienststelling	11
5.2	Standaard procedure.....	11
	STAP 4 : Keuring (Sjabloon testrapport ontkoppelrelais).....	11
6	Technische basisvereisten van de elektriciteitsproductie-installatie	12
7	Aanvullende installatievereisten	13
7.2	Aansluiting (bijzonderheden plug&play toestellen)	13
7.5	Veiligheidsonderbreking	13
7.5.2	Bijzondere regel voor een elektriciteitsproductie-installatie ≤ 30 kVA, anders dan een kleine productie-installatie (bepaling vermogen)	13
8	Wisselwerking met het distributienet	15
ANNEX A	Samenvatting van de benodigde uitrustingen (informatief)	16
ANNEX B	Homologatieprocedure van Synergrid (informatief)	16
ANNEX C	Beveiligingsinstellingen	16
C.2	Instellingen netontkoppelbeveiligingsrelais (alternatieve benaming LOM methode als “italiaanse methode”)	16
ANNEX D	Technische basisvereisten van de elektriciteitsproductie-eenheid	16

Versiebeheer	Wijzigingen ten opzichte van de vorige uitgave
Uitgave 1 – 02.2021	Eerste uitgave van deze FAQ
Uitgave 2 – 02.2022	Opheffing van §3.2 “ <i>Bij verhuis van een installatie naar een ander adres wordt de huidige C10/11 integraal toepasbaar</i> ”. Contacteer in dit geval (de website van) uw DNB omtrent de modaliteiten.
Uitgave 3 – 10.2024	Toelichting over aansluitingen zonder vaste verbinding conform §7.2, naar aanleiding van het amendement op C10/11 dat hierover gepubliceerd werd op 17.10.2024.

Deze FAQ is gestructureerd volgens dezelfde hoofdstukken en paragrafen als het voorschrift C10/11 zelf. Enkel voor hoofdstukken waar een toelichting beschikbaar is, worden de (sub)paragrafen weergegeven, en zijn deze zichtbaar in de inhoudsopgave. (Sub)paragrafen die beginnen met “INFO” zijn enkel aanwezig in deze FAQ, en niet in de tekst van C10/11 zelf.

Tekstgedeeltes die letterlijk geciteerd worden uit het technisch voorschrift C10/11 worden *in cursief* aangegeven.

Wijzigingen ten opzichte van de vorige uitgave van deze FAQ worden **aangeduid in blauw**.

Deze FAQ legt interpretatierichtlijnen vast, en geeft toelichtingen over bepaalde punten van het voorschrift C10/11. Het heeft als doel om de gebruiker van het voorschrift C10/11 te begeleiden, om hem toe te laten de doelstellingen van de DNB's te bereiken. In tegenstelling tot het technisch voorschrift C10/11 zelf, is deze FAQ niet ter goedkeuring voorgelegd aan de bevoegde regulatoren, en is dus niet formeel bindend.

1 Algemene bepalingen

2 Toepassingsgebied

2.1 INFO: Bijzonderheden voor batterij-opslag systemen

Uitgezonderd de bijzondere gevallen vermeld in § 2.2 hieronder, is onderhavig document van toepassing op elke elektriciteitsproductie-installatie die stroomafwaarts opgesteld staat van een aansluiting op het distributienet:

- *die als nieuw of aangepast wordt beschouwd in de zin van hoofdstuk 3 ;*
- *die technisch in staat is om parallel te werken met het distributienet (zonder beperking met betrekking tot de duur van deze parallelwerking) ;*
- ...
- *zonder beperking met betrekking tot de aard van de energiebron van de elektriciteitsproductie-eenheid (een primaire energie, zoals verbranding van olie, gas of biobrandstof, waterkracht, wind, zon, etc. of andere bronnen, zoals batterijen);*
- ...

Batterij-opslag-systemen die technisch in staat zijn om parallel te werken met het distributienet, moeten dus voldoen aan de vereisten van het voorschrift C10/11, waaronder onder meer volgende specifieke aspecten voor batterij-opslag (niet-exhaustieve lijst):

- C10/26-homologatie: Doorgaans is het de batterij-omvormer die alle eigenschappen bevat om te voldoen aan de vereisten van C10/11. Daarom moet in principe enkel de batterij-omvormer gehomologeerd worden voor de lijst C10/26, en niet de batterijen zelf. Net zoals bij een installatie met zonnepanelen, niet de panelen zelf, maar enkel de omvormer moet gehomologeerd worden voor de lijst C10/26.
- Hybride omvormers: Sommige omvormers kunnen aan hun DC-zijde zowel batterijen als een andere energiebron aansluiten (zogenoemde “hybride” omvormers), daarvoor gelden specifieke regels – zie §4.1.10 (en toelichting daarover in deze FAQ)
- Vermogensgrenzen voor “kleine productie-installaties”: Voor batterij-omvormers gelden specifieke regels als het gaat om de bepaling van het maximale vermogen van “kleine productie-installaties” – zie §4.1.7 (en de toelichting daarover in deze FAQ)
- Vermogensgrens van 30kVA voor de veiligheidsonderbreking: Voor installaties tot en met 30kVA mag onder bepaalde voorwaarden in plaats van een ontkoppelrelais het intern automatisch scheidingsstelsel gebruikt worden als veiligheidsonderbreking. Zie §7.5.2. Bij de berekening van het totale vermogen van de installatie moeten de vermogens van de omvormers voor batterij-opslag wel opgeteld worden bij deze van eventuele andere productie-eenheden.
- Fase-onevenwicht: Bij ontwerp van de installatie moet rekening gehouden worden met de vereisten in §7.11.1.
- Vermogensbeheerssysteem: De injectie van batterij-omvormers moet beperkt worden op basis van het vermogen van de andere productie-eenheden die eventueel aanwezig zijn – zie §4.1.7 voor kleine productie-installaties, en meer algemeen in §7.11.2.1 (kleine productie-installaties) en §7.11.2.2 (andere productie-installaties). Het vermogenbeheerssysteem maakt deel uit van de C10/26-homologatie, en wordt mee vermeld in de lijst C10/26.
- Energiepremies: Eventuele bijkomende vereisten voor premies vallen buiten het toepassingsgebied van het voorschrift C10/11. Zie ook laatste paragraaf van §2.1.

2.2 INFO : Off-grid-installaties en “break-before-make” principe (transfer switch)

In het toepassingsdomein wordt aangegeven dat off-grid installaties buiten het toepassingsdomein van C10/11 vallen:

Volgende situaties vallen buiten het toepassingsdomein van onderhavig document:

- ...
- *‘Off-grid’ elektriciteitsproductie-eenheden. Dit zijn elektriciteitsproductie-eenheden die in een lokale eilandmodus werken en dus nooit parallel met het distributienet. Als deze (een deel van)*

de installatie van de DNG voeden dat kan worden aangesloten op het distributienet, moet de overgang tussen de modi 'on-grid' en 'off-grid' worden bewerkstelligd aan de hand van een 'break-before-make' principe.

Wat verstaat men onder het 'break-before-make' principe om de overgang tussen de modi 'on-grid' en 'off-grid' te bewerkstelligen in het geval van 'off-grid' elektriciteitsproductie-eenheden?

De internationale norm IEC 60947-6-1:2005+A1:2013 over automatische omschakelaars (automatic transfer switches) beschrijft enkele vereisten met betrekking tot de werking ervan.

- Het mechanisme bevat een vergrendeling om een gelijktijdige koppeling met het distributienet ('on-grid') en de alternatieve voeding ('off-grid') onder alle omstandigheden te vermijden.
- De minimale onderbrekingstijd tijdens de gehele omschakeling van het distributienet naar de alternatieve voeding of van de alternatieve voeding naar het distributienet, mag niet minder dan 50 ms bedragen.

Overeenkomstig het AREI (Algemeen Reglement op de Elektrische Installaties) dient de omschakelaar op alle actieve geleiders in te werken en mogen de twee bronnen niet ontijdig parallel geschakeld worden.

Figuur 1 geeft overeenkomstig bovenstaande vereisten het minimaal vereist prinsipeschema van de omschakelaar. De mechanische vergrendeling verhindert de gelijktijdige koppeling d.w.z. de bestaande koppeling dient eerst verbroken te worden overeenkomstig het 'break-before-make' principe.

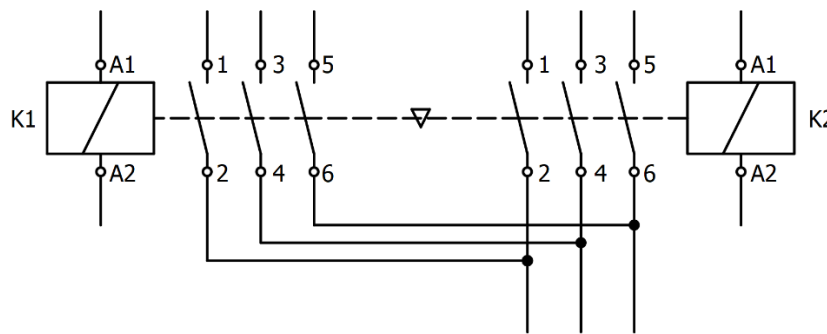


Fig. 1: Minimaal vereist prinsipeschema driefasige omschakelaar (mechanische vergrendeling)

Met behulp van hulpcontacten kan een bijkomende elektrische vergrendeling bekomen worden (figuur 2). Door middel van bv. een minimumspanningsrelais en tijdsrelais kan dan een automatische omschakelaar opgebouwd worden.

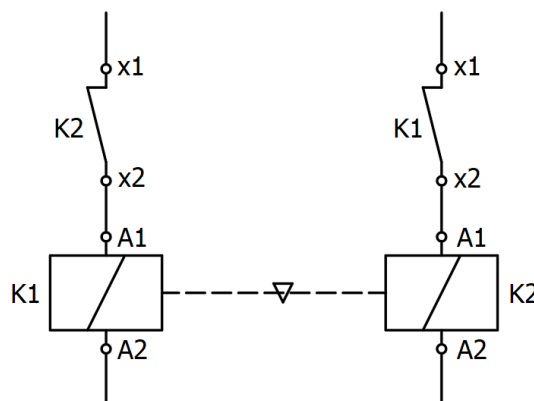


Fig. 2: Bijkomende elektrische vergrendeling (hulpcontacten)

3 Geldigheid

3.1 INFO : Uitstel nieuwe lijst C10/26 tot 01.03.2020 en verlenging tijdelijke homologaties (grensdata van 2020)

Het nieuwe voorschrift C10/11 ging in werking op 01.11.2019. Voor de homologatie van productie-eenheden volgens de procedure C10/26, gebaseerd op annex D van het voorschrift C10/11 werd echter uitstel verleend:

- Tot en met 29.02.2020 mochten eenheden met een C10/26-homologatie volgens de vorige editie van C10/11 (06.2012) nog geïnstalleerd worden. Referentiedatum: zie hoofdstuk 3 van C10/11
- Bij sommige DNB's gold een langere overgangstermijn
- De tijdelijke homologatie (zie uitzondering 3 in hoofdstuk 3 van C10/11) die normaal geldig was tot 01.05.2020 werd vanwege de impact van Covid-19 verlengd naar 01.09.2020

4 Definities en acroniemen

4.1 Definities

4.1.7 Kleine productie-installatie (en wat indien deze vermogensgrenzen overschreden worden?)

Elektriciteitsproductie-installatie die voldoet aan alle voorwaarden hieronder:

1. Vermogensgrens van de productie-eenheden

De som van het maximale vermogens van alle elektriciteitsproductie-eenheden mag niet hoger zijn dan de limieten bepaald in Tabel 1 hieronder.

	Aansluiting op het laagspanningsdistributienet		Aansluiting op het hoogspanningsdistributienet
	Monofasige aansluiting op het distributienet	Driefasige aansluiting op het distributienet	
<i>Som van de vermogens van de elektriciteitsproductie-eenheden, anders dan de eventuele energieopslagsystemen</i>	$\leq 5 \text{ kVA}^1$	$\leq 10 \text{ kVA}$	$\leq 10 \text{ kVA}$
<i>Som van de vermogens van de energieopslagsystemen</i>	$\leq 5 \text{ kVA}^9$	$\leq 10 \text{ kVA}$	$\leq 10 \text{ kVA}$

Tabel 1 - Toegelaten maximale vermogens voor een kleine elektriciteitsproductie-installatie

Het is niet verboden om een installatie op te bouwen die deze grenzen overschrijdt, maar in dat geval wordt de installatie niet meer beschouwd als een "kleine productie-installatie" en is ze onderhevig aan de standaard procedure voor indienstname (cfr §5.2) inclusief netstudie door de DNB, die onder meer zal bepalen hoeveel energie er al dan niet mag geïnjecteerd worden in het net.

Voor de berekening van het maximale vermogen moeten de vermogens van de eventuele energieopslag-systemen niet opgeteld worden bij deze van de andere productie-eenheden.

Voorbeelden:

Aansluiting op het distributienet	Aanwezige omvormers in de installatie	Kleine productie-installatie?	Instelling van het vermogensbeheersysteem
monofasig	- PV-omvormer 5 kVA - Batterij-omvormer 5 kVA	ja	max 5 kVA (EnFluRi)
monofasig	- PV-omvormer 3 kVA - Batterij-omvormer 5 kVA	ja	max 3 kVA (EnFluRi)
driefasig	- PV-omvormer 10 kVA - Batterij-omvormer 10 kVA	ja	max 10 kVA (EnFluRi)
driefasig	- PV-omvormer van 6 kVA - Hybride omvormer 6 kVA	nee (zie §4.1.10)	volgens netstudie

¹ Sommige DNB's laten een hoger vermogen toe: de grens die van toepassing is, is vermeld op de website van de betreffende DNB.

4.1.8 Maximaal vermogen (software/firmware begrenzing heeft hierop geen impact)

In deze paragraaf staat vermeld:

Een beperking van het maximale vermogen (bv. Door software of firmware) tot een andere waarde dan aangegeven op de kenplaat en/of in de datasheet wordt niet in aanmerking genomen om het maximale vermogen van een elektriciteitsproductie-eenheid te bepalen.

Voor een eenheid die firmwarematig, of softwarematig begrensd is tot een lagere waarde blijft het maximaal AC-vermogen de referentie. Dit maximale AC-vermogen moet als referentie genomen worden bij bijvoorbeeld de controle of een installatie al dan niet voldoet aan de voorwaarden voor een “kleine productie-installatie” zoals gedefinieerd in §4.1.7. Dit geldt voor alle productie-installaties, dus ook deze met batterij-opslag.

Volgende aspecten (niet-exhaustieve lijst) hebben dus geen impact op het maximale AC-vermogen:

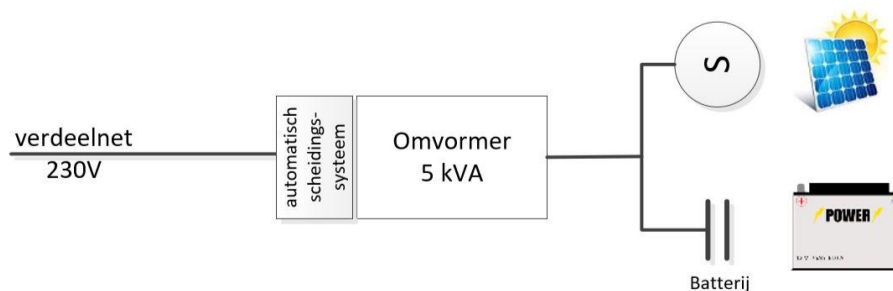
- Het instellen van een vermogenbegrenzing op een lagere waarde
- Het instellen van een EnFluRi sensor of ander vermogenbeheerssysteem op een lagere waarde
- Het gebruik van een gehomologeerd vermogenbeperkend relais van de lijst C10/25

4.1.10 Energieopslagsysteem (wat zijn “hybride”-omvormers, en hoe wordt hun vermogen verrekend?)

In deze paragraaf wordt een voorbeeld gegeven van een “hybride” omvormer, waarbij de koppeling tussen de energie van bijvoorbeeld zonnepanelen en batterij-opslag aan de DC-zijde gebeurt:

Opmerkingen :

- ...
- *Een energieopslagsysteem dat aan DC-zijde gekoppeld is met een andere elektriciteitsproductiemethode wordt, beschouwd als één niet-synchrone elektriciteitsproductie-eenheid.*



Figuur 1 - Voorbeeld van een DC-gekoppeld energieopslagsysteem

Een dergelijke hybride omvormer wordt dus beschouwd als een gewone elektriciteitsproductie-eenheid zonder batterij-opslag:

- Bij de bepaling of een installatie kan beschouwd worden als een “kleine productie-installatie” volgens de definitie van §4.1.7 wordt het vermogen van een dergelijke omvormer niet meegeteld als energie-opslag-systeem, maar wel bij “Som van de vermogens van de elektriciteitsproductie-eenheden, anders dan de eventuele energieopslagsystemen”. Dit geldt ook in het geval er aan de DC-zijde van een dergelijke eenheid (nog) geen productie anders dan batterij-opslag is aangesloten.

- Gezien de regeling van de energiestromen aan de DC-zijde gebeurt, en het totaal geïnjecteerde vermogen nooit groter kan zijn dan het maximaal AC-vermogen van de omvormer zelf, is voor dergelijke systemen geen EnFluRi sensor verplicht.
- Bij de C10/26-homologatie van dergelijke eenheden, moeten zij echter eveneens voldoen aan de voorwaarden die verplicht zijn voor energie-opslag (en optioneel voor andere systemen) zoals de vereisten in D.6.2.

Zie ook voetnoot 2 onder de matrix in Annex A van C10/11. *"2) Omvormers met aan de DC zijde zowel DP als batterijen worden in bovenstaande tabel beschouwd als "DP zonder batterijen" aangezien er maar één omvormer is."*

5 Procedure tot indienstname en buitendienststelling

5.2 Standaard procedure

STAP 4 : Keuring (Sjabloon testrapport ontkoppelrelais)

Zie sjabloon via deze [link](#).

Voor de andere sjablonen (zoals checklist indienstname, functionele test ontkoppelrelais, ...) :
gelieve contact op te nemen met de distributienetbeheerder.

6 Technische basisvereisten van de elektriciteitsproductie-installatie

7 Aanvullende installatievereisten

7.2 Aansluiting (bijzonderheden plug&play toestellen)

In uitgave 2.3 van het technisch voorschrift C10/11 zoals gepubliceerd op 17/10/2024 werd de verplichting tot vaste verbinding weggenomen. Dit heeft als gevolg dat voornamelijk balkon-PV-systemen en kleine mobiele batterijen met huishoudelijke stekker (ook plug&play toestellen genoemd), maar ook bi-directionele on-board chargers voor elektrische voertuigen, mobiele generatoren voor werven en evenementen, ... nu ook conform C10/11 kunnen aangesloten worden.

Specifiek voor plug&play systemen met huishoudelijke stekker gelden enkele bijzonderheden:

- Volgens het AREI worden deze toestellen beschouwd als een product, dat wil zeggen een mobiel of verplaatsbaar toestel dat via een contactdoos kan aangesloten worden op een elektrische installatie. Bijgevolg is er bij de aansluiting van dergelijke toestellen op een elektrische installatie geen verplichting tot een gelijkvormigheidscontrole vóór ingebruikname (AREI boek 1, hoofdstuk 6.4) noch een controlebezoek (AREI boek 1 hoofdstuk 6.5), zoals dit wel voorzien is voor elektrische installaties. Het blijft echter wel de verantwoordelijkheid van de eigenaar, beheerder of uitbater van de elektrische installatie waarop dergelijke toestellen worden aangesloten, om te waken over de compatibiliteit met, en impact van een dergelijke aansluiting op zijn elektrische installatie, en indien nodig de noodzakelijke wijzigingen aan te brengen aan zijn elektrische installatie om de conformiteit met het AREI te vrijwaren.
- Elektrisch materieel moet voldoen aan de Europese regels, waaronder een CE-markering en een EU-conformiteitsverklaring, en ook aan de algemene bepalingen van het AREI over elektrisch materieel aangesloten op een elektrische installatie (zie onder meer AREI boek 1, Afdeling 1.4.2 Elektrisch materieel, en Afdeling 5.1.3 Conformiteit met de normen). De aansluiting en het gebruik van elektrisch materieel moet de gebruiksaanwijzingen en de veiligheidsvoorschriften van de fabrikant naleven. Deze aspecten vallen buiten de bevoegdheid van Synergrid.
- Het voorschrift C10/11 waakt over de stabiliteit en de veiligheid van het distributienet, de interne veiligheid van de installatie van de gebruiker valt buiten de bevoegdheid van dit voorschrift. Het is dus voor de veiligheid van de gebruiker en zijn elektrische installatie van belang zich te informeren over de risico's via de gebruiksaanwijzingen en de veiligheidsvoorschriften van de fabrikant, en de instructies van de fabrikant strikt te respecteren om gevaarlijke situaties te voorkomen.
- Mogelijk zijn voor plug&play toestellen nog andere verplichtingen en beperkingen (buiten scope van dit voorschrift) van toepassing. De gebruiker dient zich desgevallend hierover vooraf duidelijk te informeren bij de dienst stedenbouw van de gemeente in geval van balkon-PV, de vereniging van mede-eigenaars in geval van een appartementsgebouw, de verhuurder in geval van huur van een onroerend goed, de verzekeraar van de brandverzekering,

7.5 Veiligheidsonderbreking

7.5.2 Bijzondere regel voor een elektriciteitsproductie-installatie ≤ 30 kVA, anders dan een kleine productie-installatie (bepaling vermogen)

In deze paragraaf wordt beschreven onder welke voorwaarden het niet nodig is om een extern gehomologeerd ontkoppelrelais van de lijst C10/21 (netontkoppelbeveiliging) te voorzien in de installatie. Eén van de voorwaarden is : *“Het maximaal vermogen van de elektriciteitsproductie-installatie ≤ 30 kVA (bestaand + nieuw)²”*.

² Onverminderd een mogelijk strengere limiet opgelegd door het AREI

In tegenstelling tot de berekeningswijze om te bepalen of een installatie al dan niet een "kleine productie-installatie is" (zie §4.1.7), moeten in dit geval alle eenheden opgeteld worden, dus ook de eventueel batterij-opslag-systemen moeten mee opgeteld worden.

Bijvoorbeeld: PV-omvormer van 20 kVA en batterij-omvormer van 20kVA = totaal van 40 kVA, en dus is de plaatsing van een extern en gehomologeerd ontkoppelrelais van de lijst C10/21 verplicht.

8 Wisselwerking met het distributienet

ANNEX A Samenvatting van de benodigde uitrustingen (informatief)

[matrix](#)

ANNEX B Homologatieprocedure van Synergrid (informatief)

ANNEX C Beveiligingsinstellingen

C.2 Instellingen netontkoppelbeveiligingsrelais (alternatieve benaming LOM methode als “italiaanse methode”)

Bij de instellingen voor het netontkoppelbeveiligingsrelais wordt bij de eilanddetectiefuncties (LOM of “Loss of Mains” methodes) onder meer volgende methode vermeld:

“Activering van een nauwer frequentievenster op basis van lokale spanningscriteria”

Naar deze methode wordt in praktijk ook verwezen als “Italiaanse methode” of “Narrow Frequency Band” methode.

ANNEX D Technische basisvereisten van de elektriciteitsproductie-eenheid